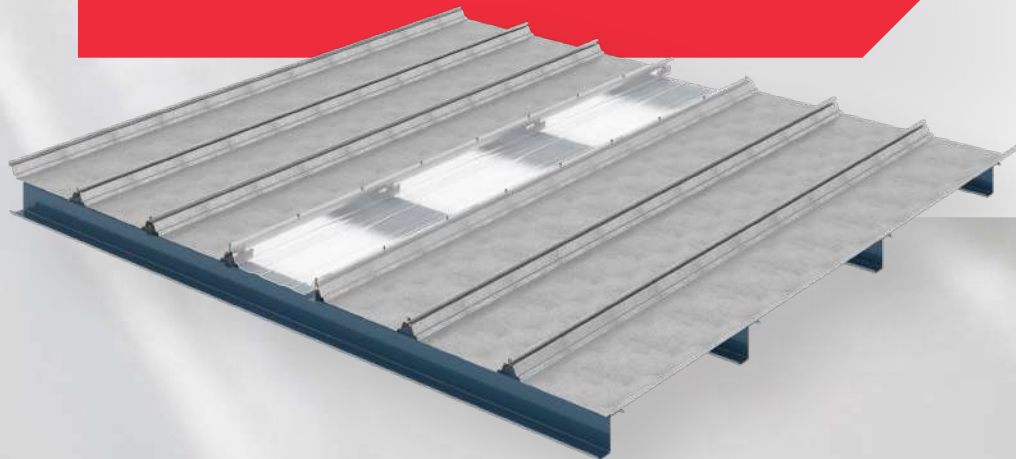
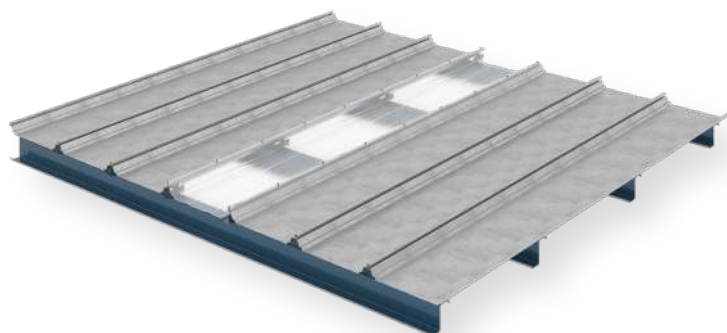


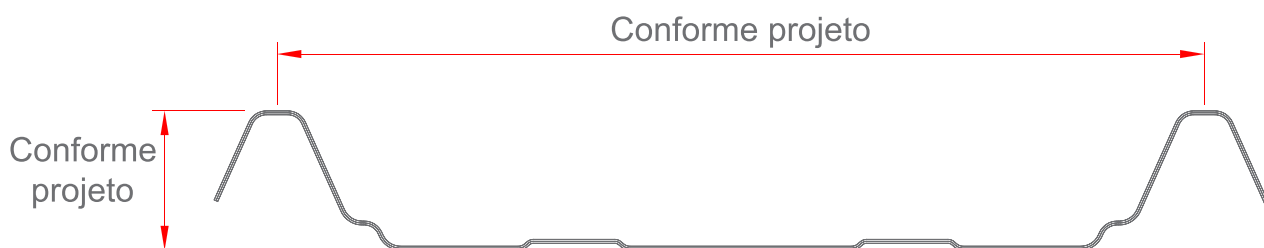
MANUAL TÉCNICO
**TELHA TRANSLÚCIDA
PARA TELHADO ZIPADO**





MANUAL TÉCNICO TELHA PADRÃO

Telha translúcida para telhado zipado



CARACTERÍSTICAS GEOMÉTRICAS

PASSAGEM DE LUZ

FATOR SOLAR G

Espessura (mm)	Vão máximo entre apoios (m)	U= W/m ² .K	PASSAGEM DE LUZ		FATOR SOLAR G	
			Branca Extralux	Incolor	Branca Extralux	Incolor
1,50	Compatível com a telha metálica	4,40	52.0%	83.20%	54.64%	77.29%
2,00	Compatível com a telha metálica	4,40	44.8%	81.60%	53.59%	75.80%

- Densidade utilizada 1,35 kg/m³ para cálculo do peso teórico;
- Ensaios do valor U conforme ASTM C518, efetuados pelo LabEEE da Universidade Federal de Santa Catarina;
- Transmissão de luz visível conforme ASTM E903, ensaio efetuado em laboratório na Planefibra;
- Fator solar G, conforme ISO 9050 / ASTM E903, efetuado pelo LabEEE da Universidade Federal de Santa Catarina.

INSTALAÇÃO / FIXAÇÃO

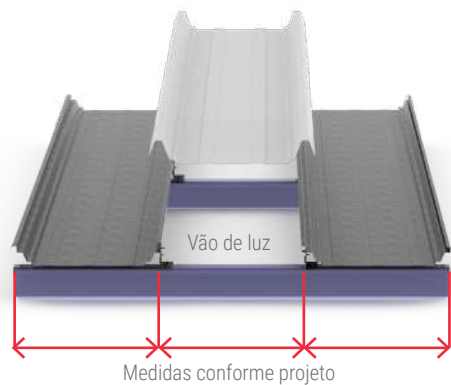
1 Aplicação

Para o vão de uma telha translúcida deve-se deixar o espaço de uma telha metálica como indicado na imagem ao lado.

As bordas da telha translúcida devem sobrepor a telha metálica.



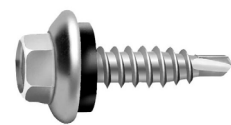
- Não pisar diretamente na telha translúcida, utilize tábuas como apoio.



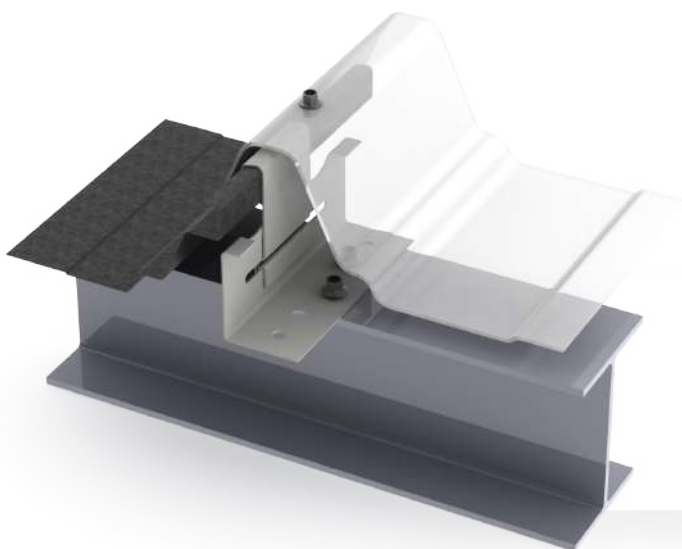
2 Fixação da telha

2.1 Fixação simples diretamente na telha metálica

Realize a fixação da telha translúcida com parafusos de costura a cada 500 mm na onda alta.



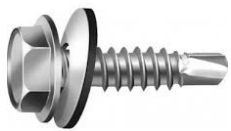
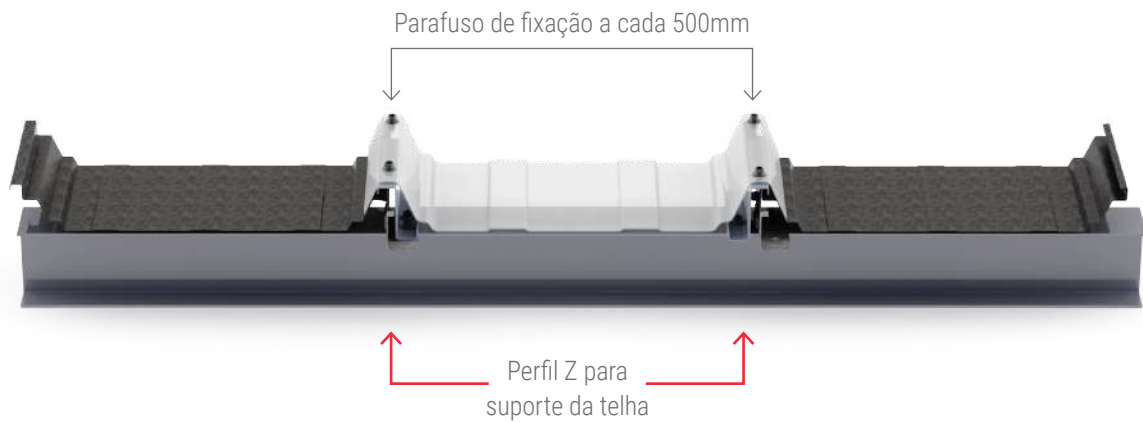
Parafuso de costura
PB 12-14x3/4"



O parafuso de costura é fixado diretamente na crista da telha zipada ou clipe de fixação. Esse formato garante maior resistência da telha contra ventos e tempestades.

2.2 Fixação com perfil Z

Para fixação, utilizar parafusos na onda alta a cada 500 mm, sendo fixados no perfil Z.

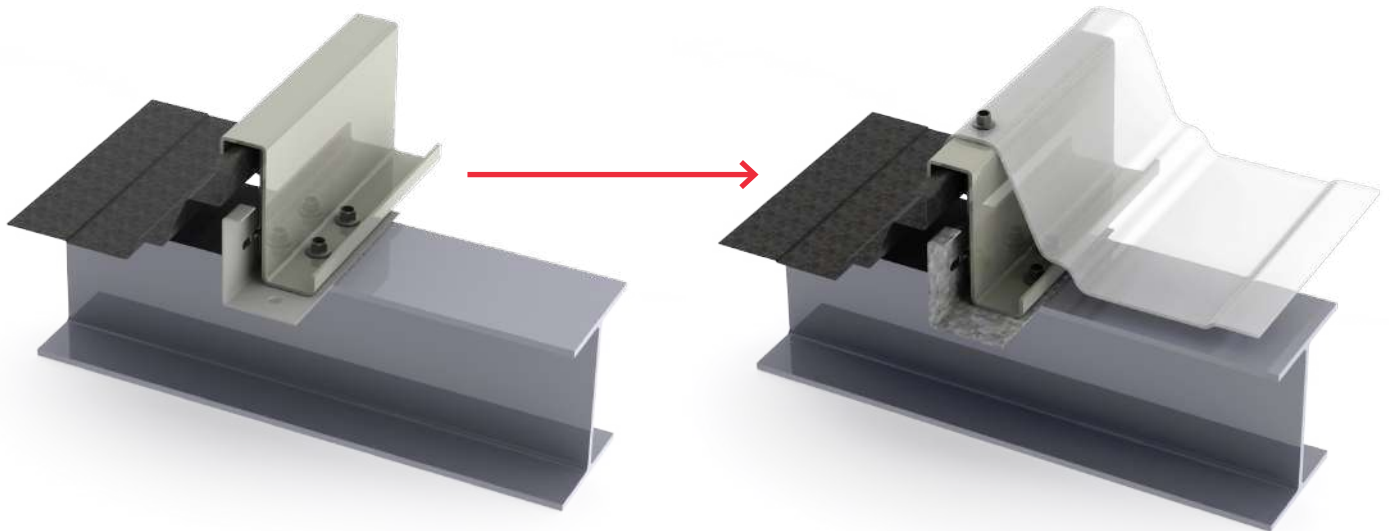


Parafuso de Fixação
PB 12-14x3/4"



Perfil Z para suporte da telha

A utilização do perfil metálico garante realizar a fixação da telha translúcida, mantendo a telha metálica intacta.



Para fixar o perfil Z utilize dois parafusos autobrochantes a cada terço podendo ser fixado em conjunto com o clipe da telha zipada.

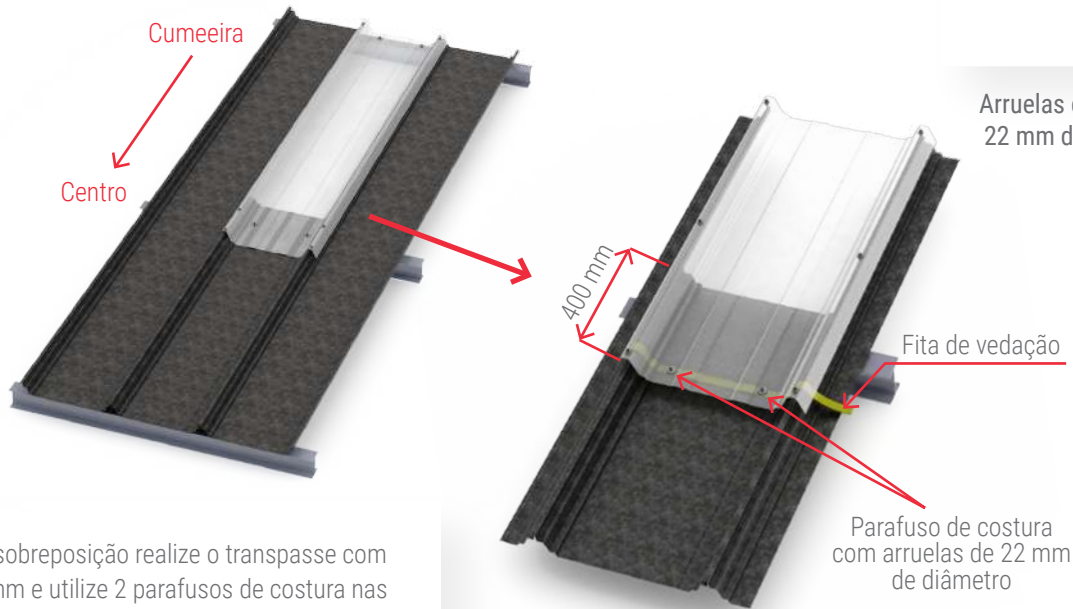
3 Disposição de telhas translúcidas

3.1 Formato de cumeeira a centro

Permite fazer um vão no telhado partindo do topo, até determinado ponto onde haja terço, podendo sobrepor na telha metálica.

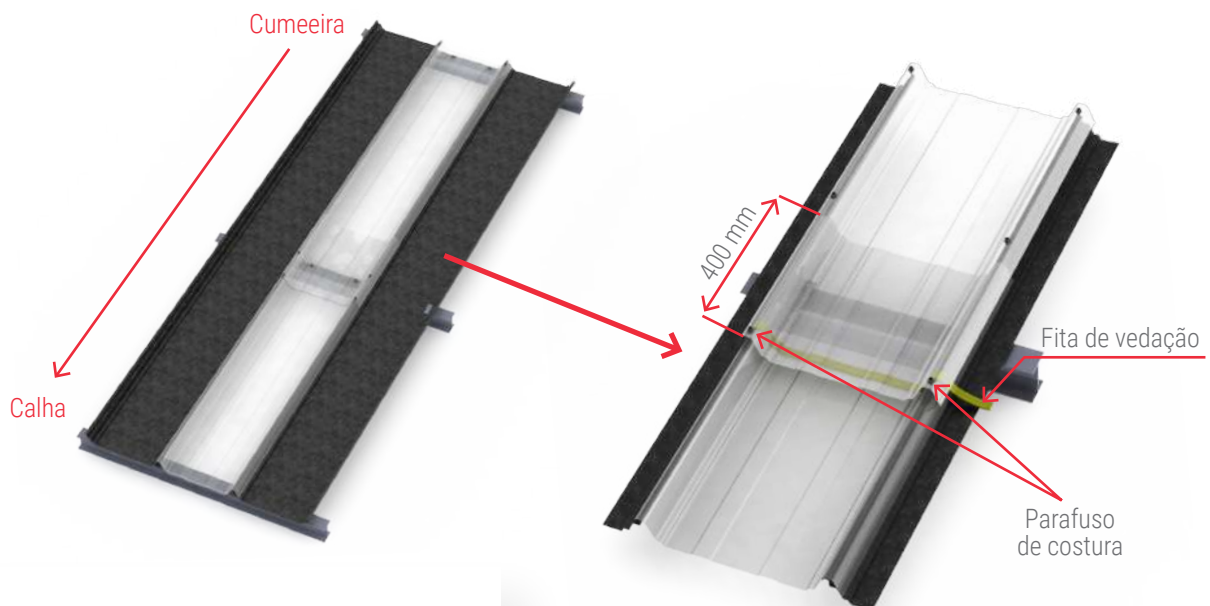


Arruelas de vedação
22 mm de diâmetro



Para sobreposição realize o transpasse com 400 mm e utilize 2 parafusos de costura nas extremidades. Recomendado utilizar fita de vedação na linha da terço.

3.2 Formato vão inteiro



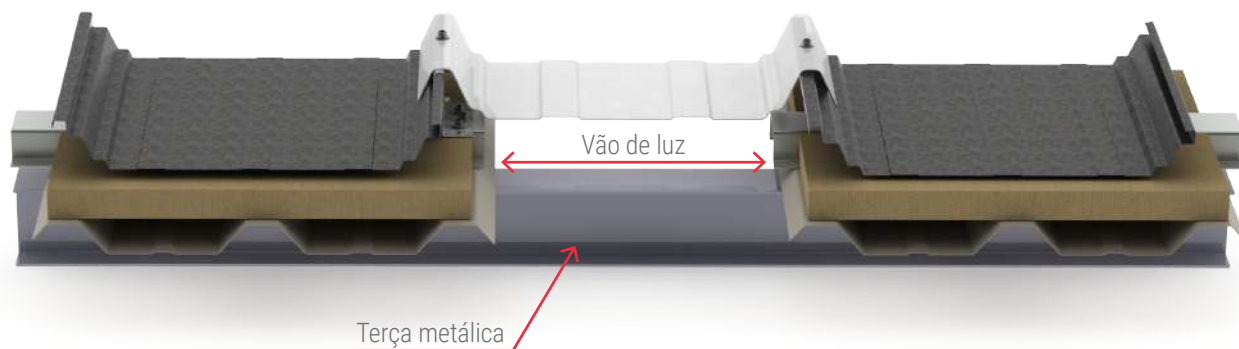
Para sobreposição realize o transpasse com mínimo 400 mm. Utilize parafuso de costura nas extremidades, é recomendado utilizar fita de vedação na linha da terço.

4 Telha translúcida para telhados térmicos

4.1 Telha simples

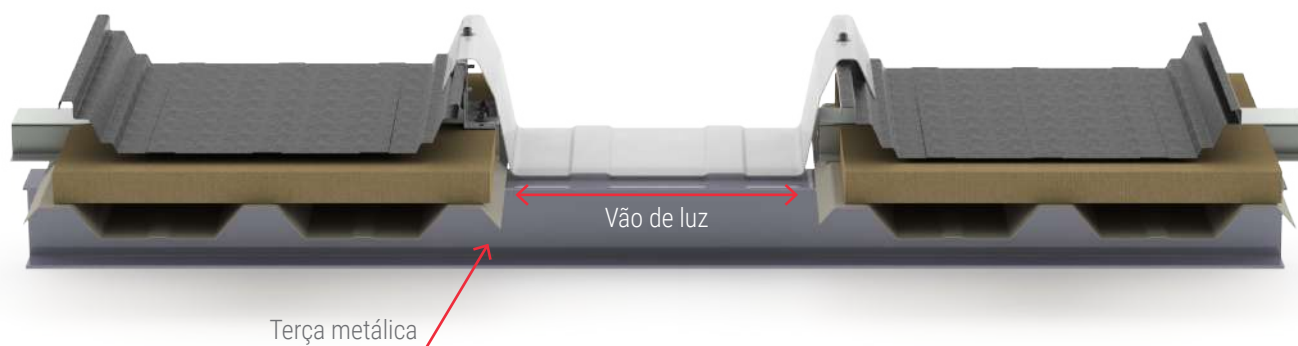
Para aplicar a telha simples em telhado térmico sanduiche ou face felt deve-se manter o espaçador na linha da terça.

Para fixação utilizar um dos modos descrito acima (2. Fixação da telha)



5.2 Telha com abas de compensação

Para aplicar a telha simples em telhado térmico sanduiche ou face felt deve-se manter o vão livre. Para fixação utilizar um dos modos descrito acima (2. Fixação da telha)



5 Aplicação dos fixadores

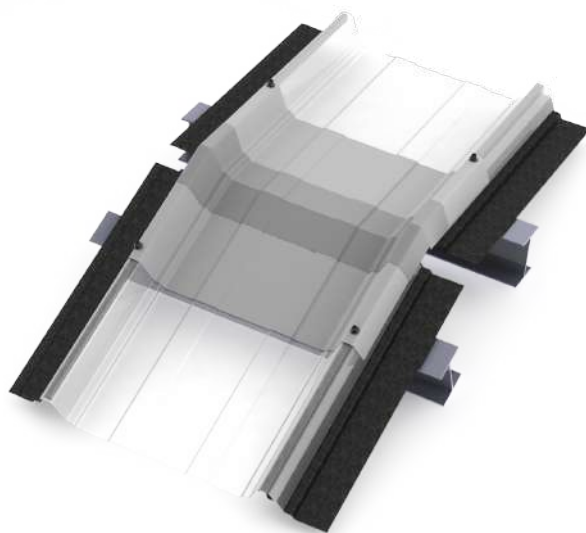
- Utilizar fixador fora da mini onda da telha.
- Aplicar fixador perpendicular a telha.
- Recomenda-se uso de parafusadeira com limitador de profundidade e rotação máxima de 2.500 RPM.
- Limpar a limalha proveniente da aplicação.



6 Acessórios

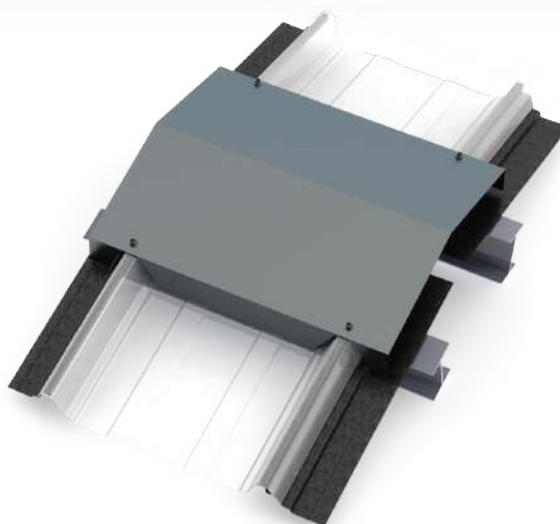
6.1 Cumeeira 600 mm

Para aplicação utilizar um dos padrões de fixação informados acima (2.Fixação da telha).



6.2 Cumeeira metálica

A cumeeira metálica padrão existente das telhas zipadas pode ser adaptada para utilização na telha translúcida.



#PLANEFIBRA

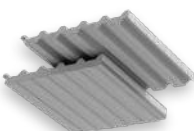
NOSSOS PRODUTOS



TELHAS
TRANSLÚCIDAS



TELHAS
RESISTENTES
À CORROSÃO



TELHA/BANDEJA
EM PRFV PARA
COMPOR TELHA
TERMOACÚSTICA



TRANSLÚCIDAS
PARA COBERTURAS
ZIPADAS



RESISTENTE
ÀS CHAMAS #RC



DOMUS CONTÍNUO
TERMOPLAN®



SISTEMA DE
VENTILAÇÃO /
VENEZIANAS



TELHAS PARA
PERGOLADOS



SINALIZAÇÃO
VERTICAL
VIÁRIA



planefibra.com.br



[@planefibra](https://www.instagram.com/planefibra)

(47) 3203-4700 . comercial@planefibra.com.br
Av. dos Imigrantes, 1770 . Bairro Brasília . CEP 89282-685
São Bento do Sul . SC