

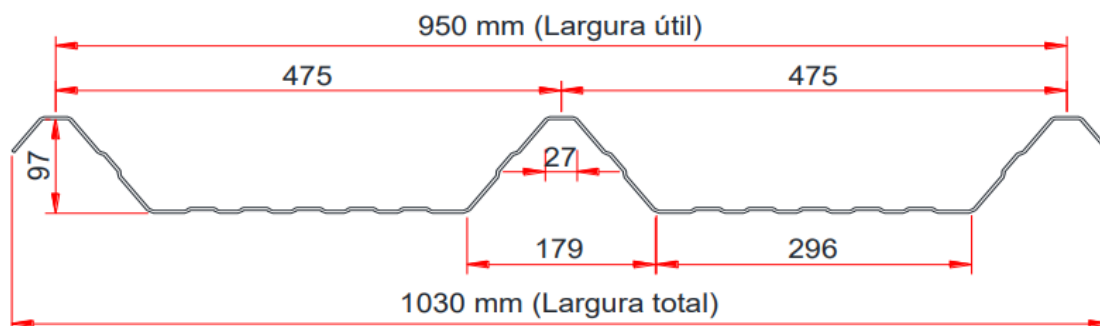
The image shows a technical drawing of a corrugated metal profile. The profile is shown in a perspective view, with a central ridge and two side flanges. A red rectangular box is overlaid on the drawing, containing the text 'MANUAL TÉCNICO' and 'FBR 100/950'. The background is a light gray color.

MANUAL TÉCNICO
FBR 100/950



MANUAL TÉCNICO FBR 100/950

Telha Translúcida trapézio 100 mm – Largura útil 950 mm



CARACTERÍSTICAS GEOMÉTRICAS

COEFICIENTE TÉRMICO

PASSAGEM DE LUZ

FATOR SOLAR G

Espessura* (mm)	CARACTERÍSTICAS GEOMÉTRICAS			U= W/m ² . K	COEFICIENTE TÉRMICO			PASSAGEM DE LUZ			FATOR SOLAR G		
	Peso Unitário (kg/m)	Peso (kg/m ²)	Vão máx. entre apoios (m)		Branca Leitosa	Extralux Prismática	Incolor	Branca Leitosa	Extralux Prismática	Incolor			
1,50	2,59	2,51	3,50	4,40	50,37%	65,27%	83,20%	54,64%	56,20%	77,29%			
2,00	3,45	3,35	4,00	4,40	46,20%	60,10%	81,60%	53,59%	55,10%	75,80%			

* Outras espessuras: sob consulta.

- Densidade utilizada 1,35 kg/m³ para cálculo do peso teórico;
- Vão máximo entre apoio, calculado considerando telha translúcida em conjunto com telha metálica com carga máxima 60 kg/m² com flecha máxima de L/120;
- Ensaios do valor U conforme ASTM C518, efetuados pelo LabEEE da Universidade Federal de Santa Catarina;
- Transmissão de luz visível conforme ASTM E903, ensaio efetuado em laboratório na Planefibra;
- Fator solar G, conforme ISO 9050 / ASTM E903, efetuado pelo LabEEE da Universidade Federal de Santa Catarina;
- Inclinação mínima indicada = 5%.



GARANTIA PLANEFIBRA

A qualidade do produto está vinculada ao seu correto manuseio e principalmente a sua CORRETA INSTALAÇÃO. Siga as orientações contidas neste manual, tendo assim a GARANTIA do produto preservada.

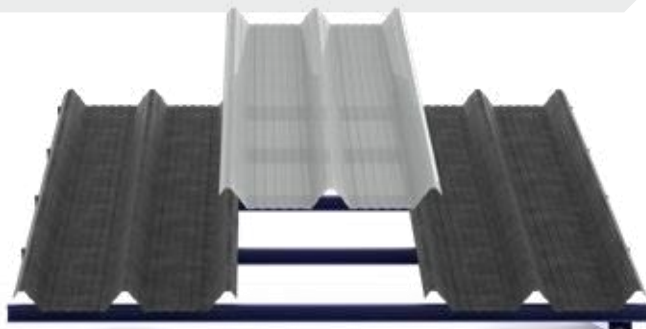
1 Aplicação da Telha Translúcida

Deixar espaçamento de acordo com projeto e medidas da telha translúcida, espaço de 950 mm de área útil.

Para fixação da telha translúcida são utilizados dois principais modos no mercado:

A **fixação na onda baixa**, um modo mais econômico, pois utiliza menos acessórios e menor tempo de instalação.

O modo indicado pela Planefibra, a **fixação na onda alta**, traz mais vantagens para obra, aumenta a durabilidade do telhado, garante melhor assentamento das telhas, melhor estanqueidade, maior resistência contra fortes ventos.



- As bordas da telha translúcida devem sobrepor a telha metálica no recobrimento longitudinal.
- Não pisar diretamente na telha, utilize tábuas como apoio.

1.1 Fixação na onda baixa

Para fixação utilizar 4 parafusos e arruelas com mínimo 22 mm de diâmetro externo na largura da telha sendo na onda baixa a cada terça, na fixação longitudinal utilizar parafusos de costura a cada 500 mm.



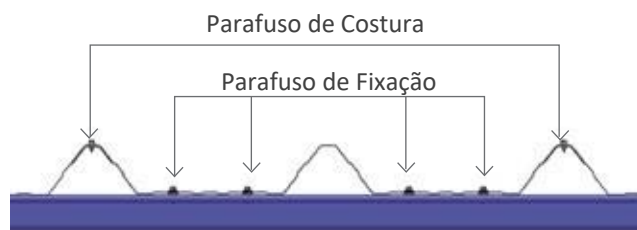
Arruelas de vedação
Diâmetro externo 22 mm



Parafuso de Fixação
PB 12 – 14x3/4"



Parafuso de Costura
PB 1/4 – 14x7/8"

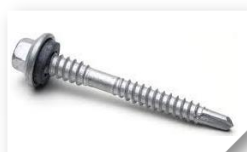


1.2 Fixação na onda alta

Para fixação na onda alta utilizar 4 parafusos com arruela e calço na largura da telha a cada terça, na fixação longitudinal utilizar parafusos de costura a cada 500 mm.



Parafuso de costura
PB 1/4 – 14x7/8"



Parafuso de fixação
PB 12-1/4-14/6"



Arruelas de vedação
diâmetro externo 22mm



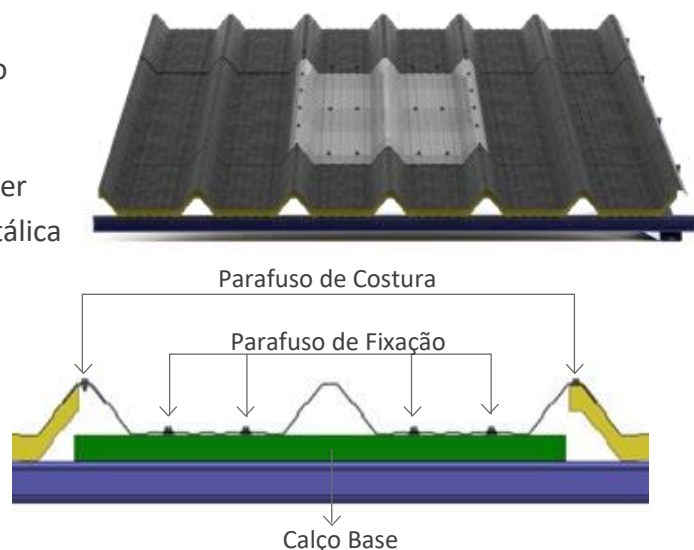
Calço para telha TP100



1.3 Fixação da telha simples em telhado térmico

Para aplicação em telhado térmico onde houver transpasse de telha translúcida com telha metálica utilize calço/base para compensar a altura do isolante térmico.

Utilizar fixação na onda baixa, conforme descrito acima (1. Aplicação de telha translúcida).

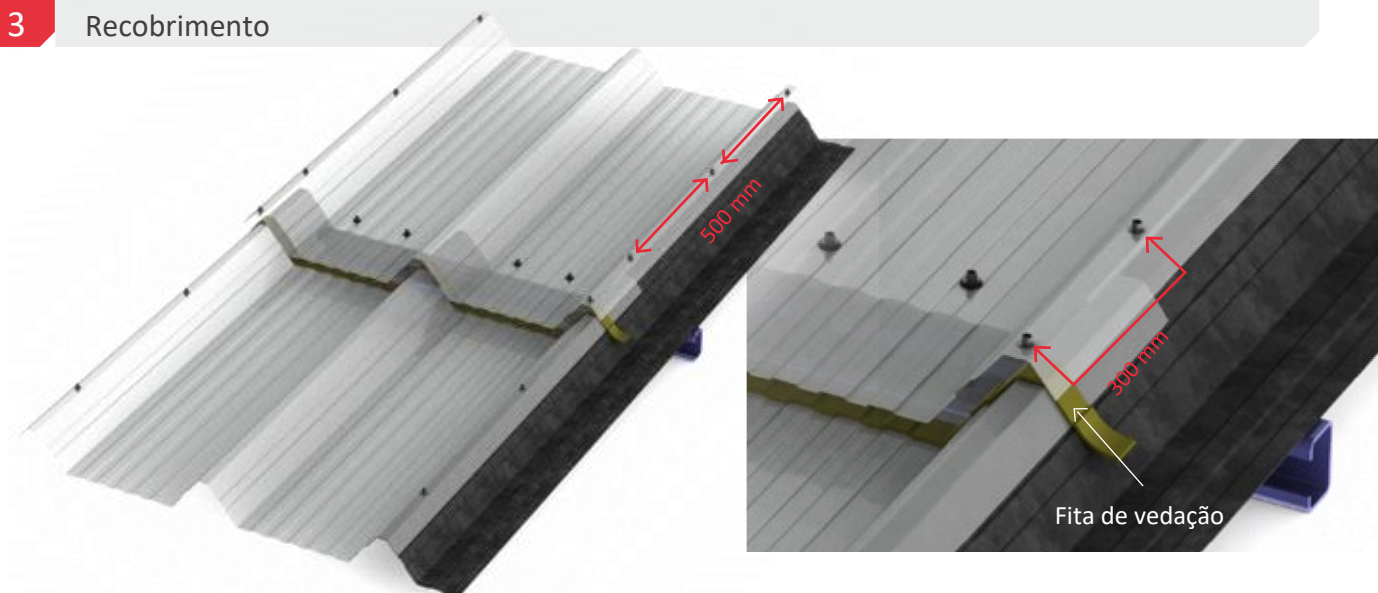


2 Aplicação dos fixadores

- Utilizar fixador fora da mini onda da telha.
- Aplicar fixador perpendicular a telha.
- Recomenda-se uso de parafusadeira com limitador de profundidade e rotação máxima de 2.500 RPM.
- Limpar a limalha proveniente da aplicação.



3 Recobrimento



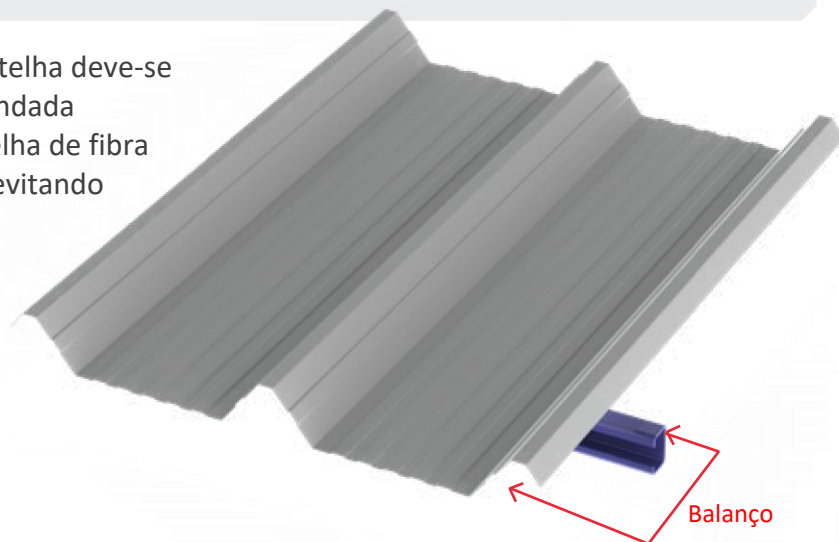
Para recobrimento longitudinal recomenda-se aplicar fita de vedação, fixar parafuso de costura a cada 500 mm.

Para recobrimento transversal sobrepôr a telha com mínimo de 300 mm, aplicar fita de vedação na extremidade evitando a entrada de sujeira e garantindo estanqueidade, utilizar parafuso de costura nas extremidades.

4 Balanço

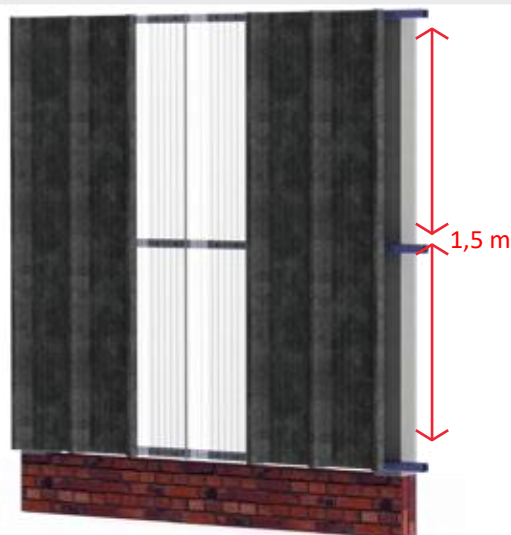
Para beirais onde haja balanço de telha deve-se seguir a distância máxima recomendada na tabela abaixo, (considerando telha de fibra em conjunto com telha metálica) evitando que se torne uma área frágil.

ESPESSURA (mm)	1,50	2,00
BALANÇO (mm)	470	560



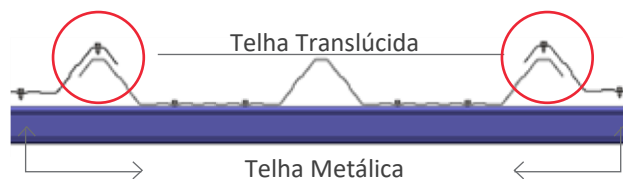
5 Aplicação da telha translúcida em fechamento lateral

Para aplicação em fechamento lateral utilizar telha translúcida com espessura mínima de 1,50 mm, distanciamento de terça com máximo de 1,5 metros.



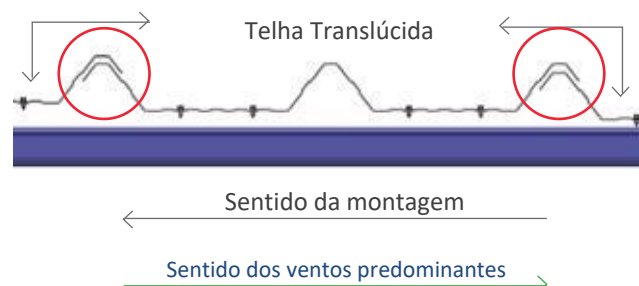
5.1 Telha Translúcida entre telhas metálicas

Aplicar as telhas metálicas sobrepondo a telha translúcida, para fixação utilizar padrão descrito acima (1. Aplicação de telha translúcida – fixação na onda baixa).



5.2 Telha Translúcida contínua

Aplicar a telha translúcida com a aba sobrepondo a telha posterior, o sentido de montagem deve ser oposto ao sentido dos ventos predominantes da região, para fixação utilizar padrão descrito acima (1. Aplicação de telha translúcida – fixação na onda baixa).

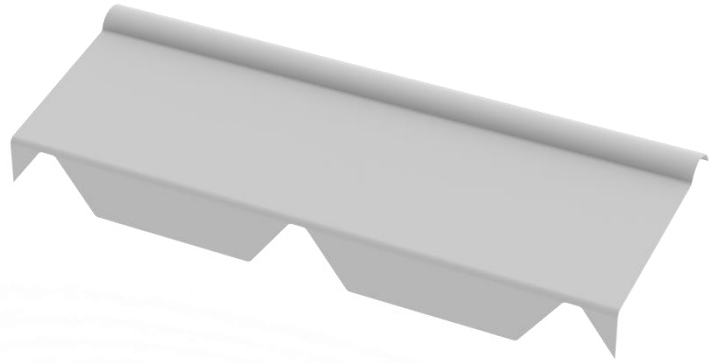
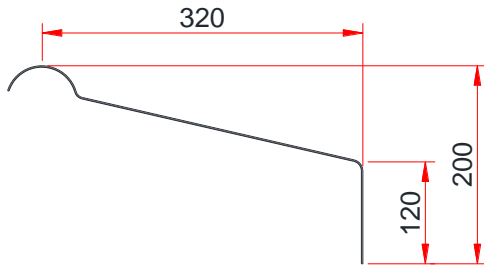


Cumeeira universal 300 mm

Comprimento padrão 1.100 mm

Espessura padrão 1,50 mm

Adaptável para qualquer grau de inclinação do telhado

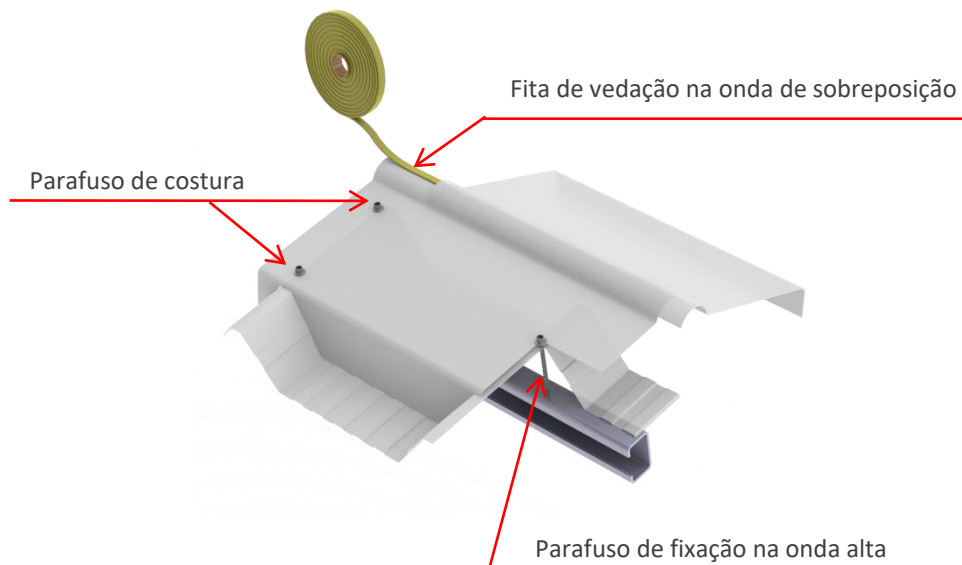
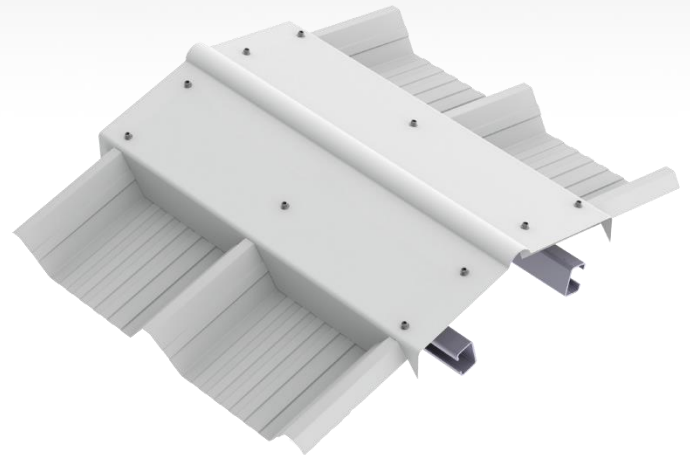


Aplicação da cumeeira

Utilize oito **parafusos de costura** nas laterais para fixar na telha metálica.

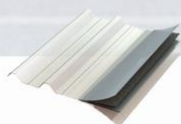
No centro da cumeeira utilize dois **parafusos de fixação** diretamente na terço metálica como demonstrado na imagem.

Utilize fita de vedação entre as ondas de sobreposição das cumeeiras.





NOSSOS PRODUTOS



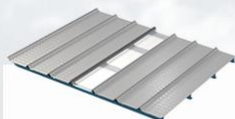
TELHAS
TRANSLÚCIDAS



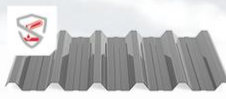
DOMOS PRISMÁTICOS
CONTÍNUOS
TERMOPLAN



CHAPAS
PRISMÁTICAS



TRANSLÚCIDAS
PARA COBERTURAS
ZIPADAS



TELHAS
RESISTENTES
À CORROSÃO



RESISTENTES
ÀS CHAMAS #RC



planefibra.com.br



[@planefibra](https://www.instagram.com/planefibra)

 (47) 98846-6254 . (47) 3203-4700

comercial@planefibra.com.br

Av. dos Imigrantes, 1770 . Bairro Brasília . CEP 89282-685
São Bento do Sul . SC